

FR 2115 MA

Spare parts

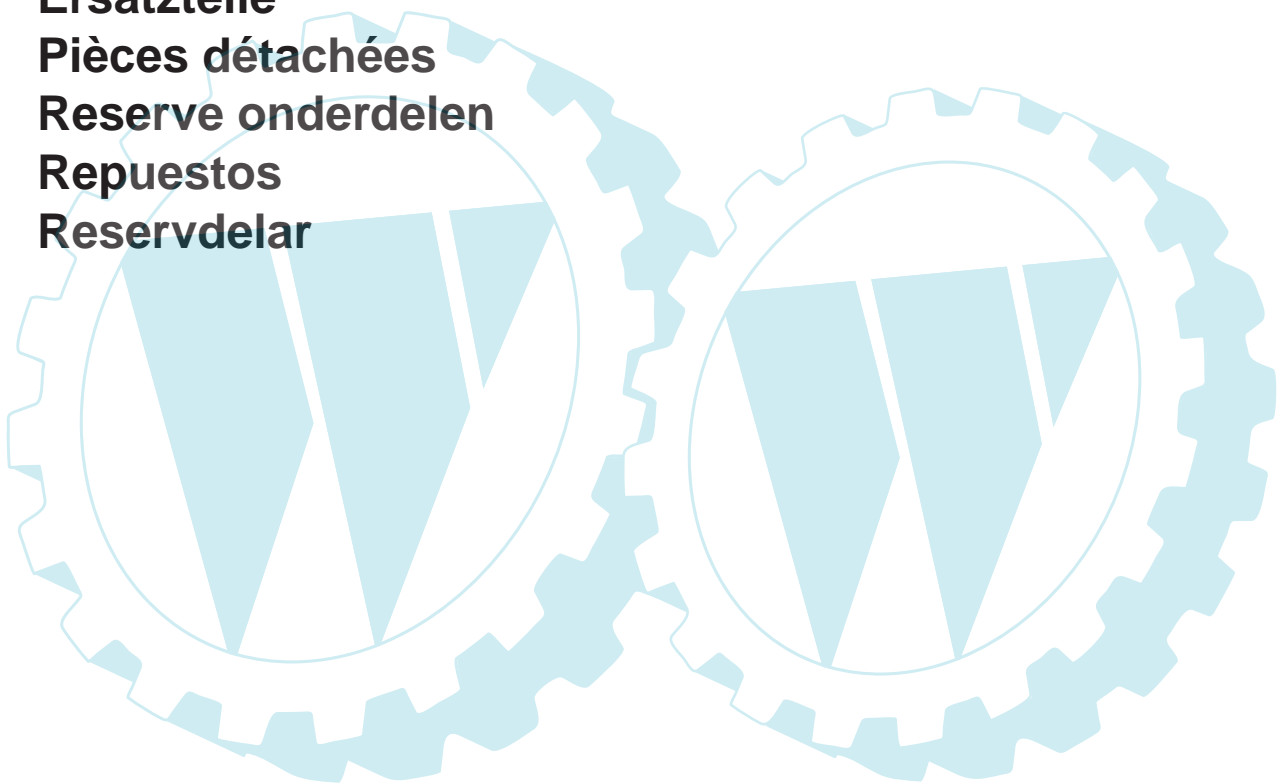
Ersatzteile

Pièces détachées

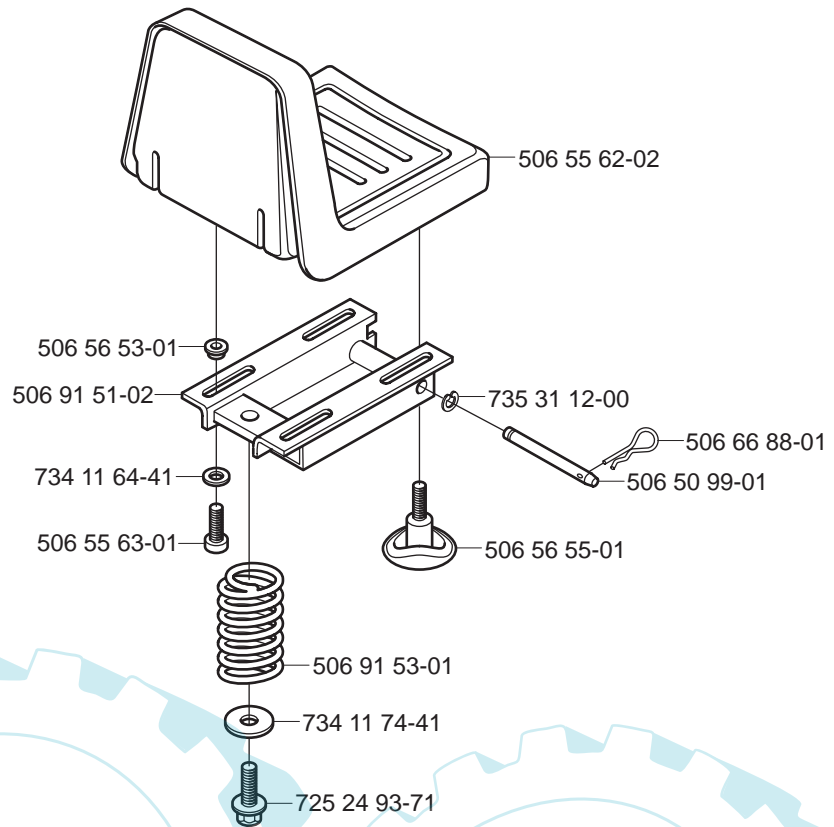
Reserve onderdelen

Repuestos

Reservdelar

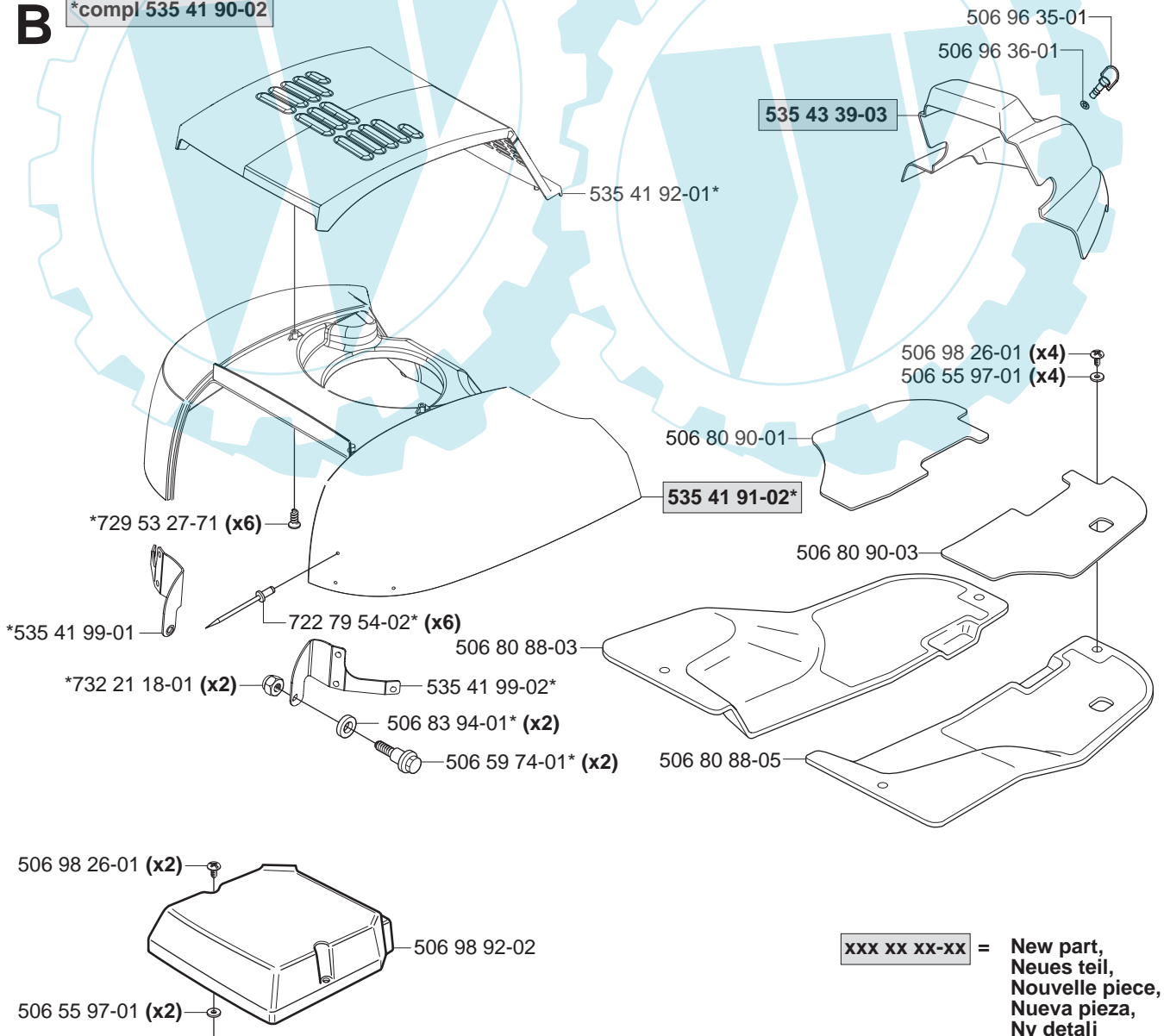


A



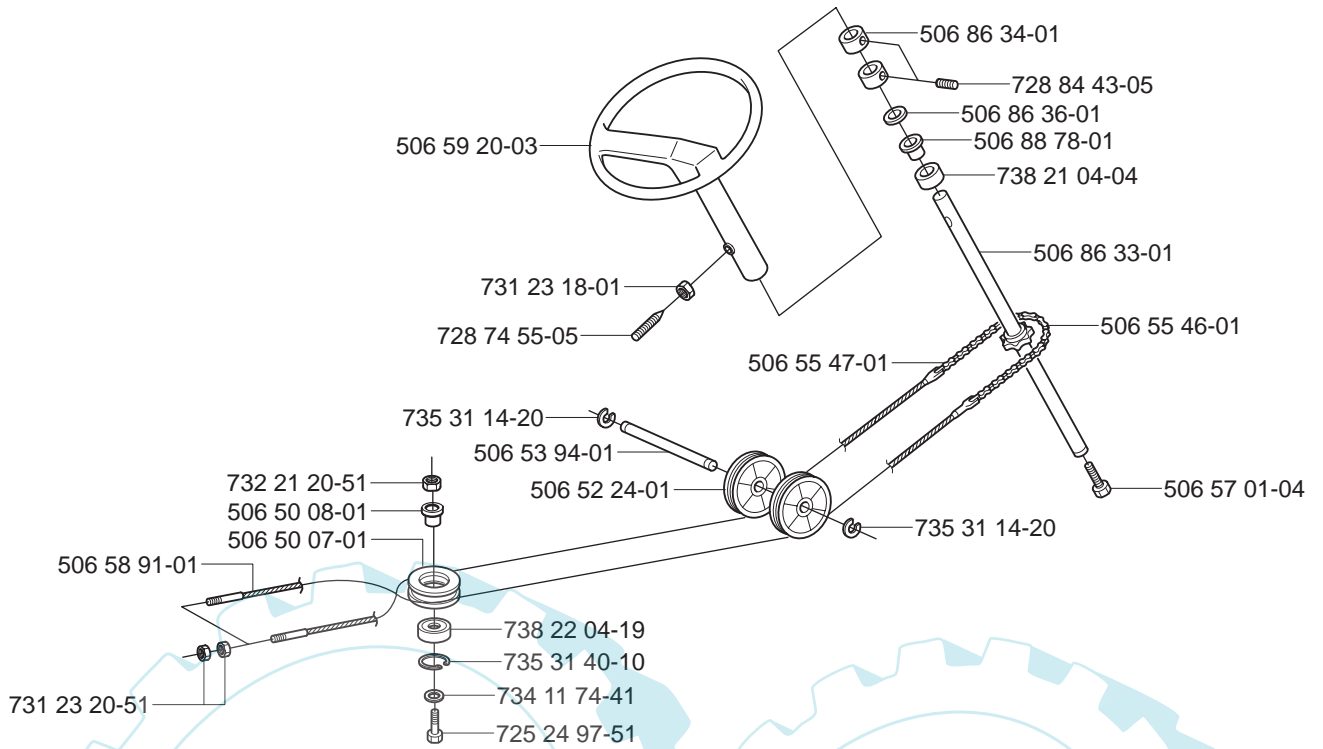
B

*compl 535 41 90-02



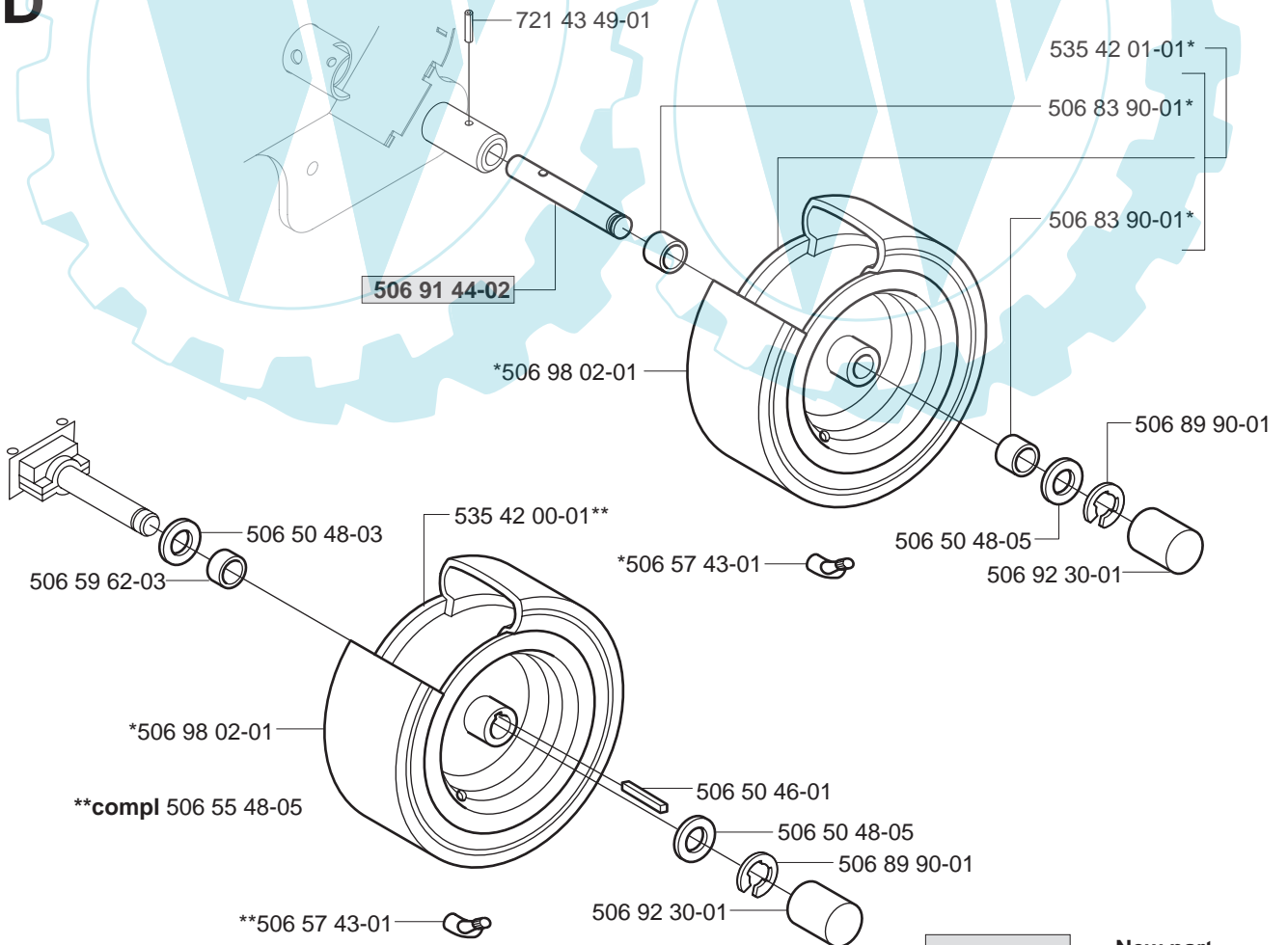
**xxx xx xx-xx = New part,
Neues teil,
Nouvelle piece,
Nueva pieza,
Ny detalj**

C



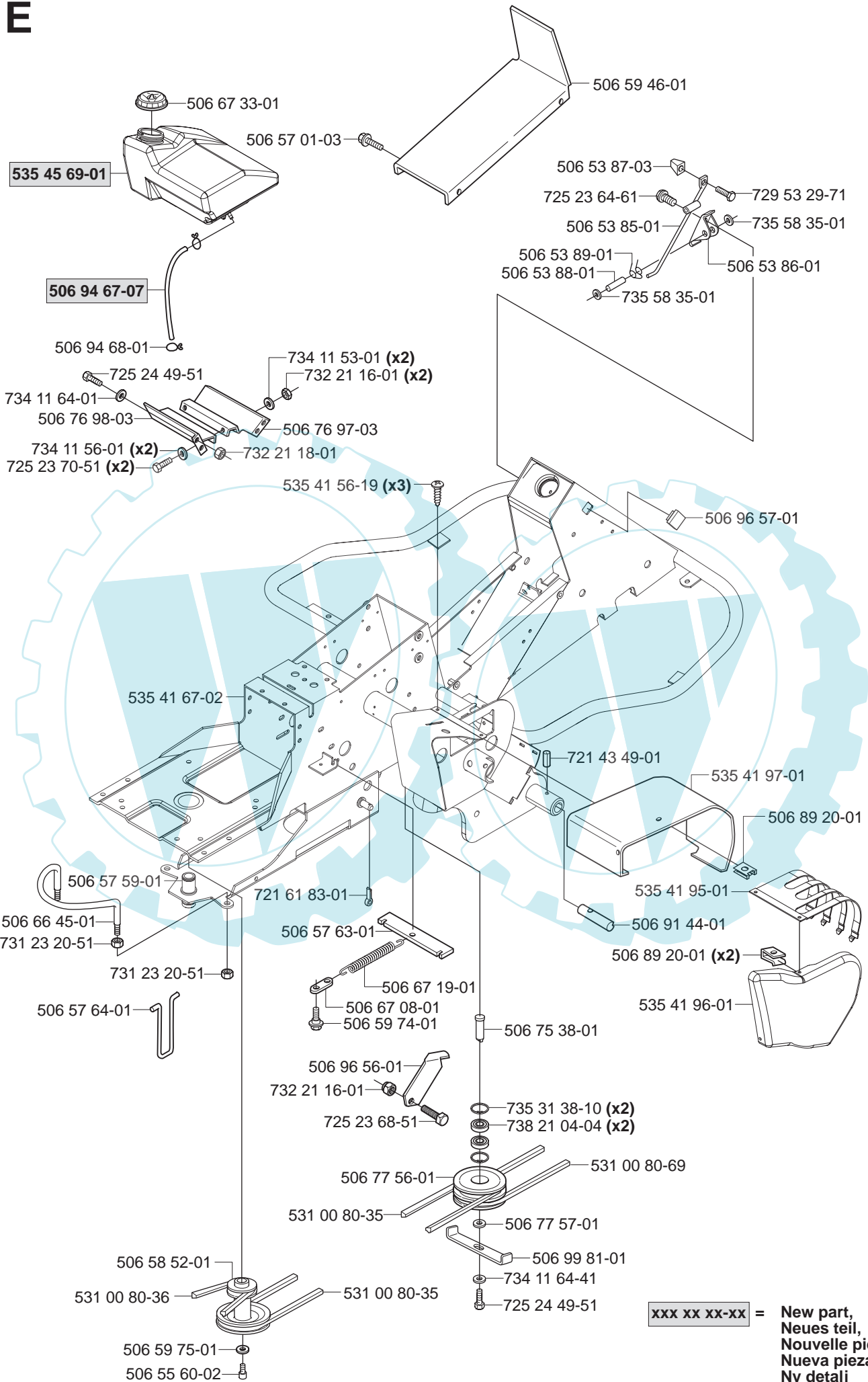
D

*compl 506 55 49-06



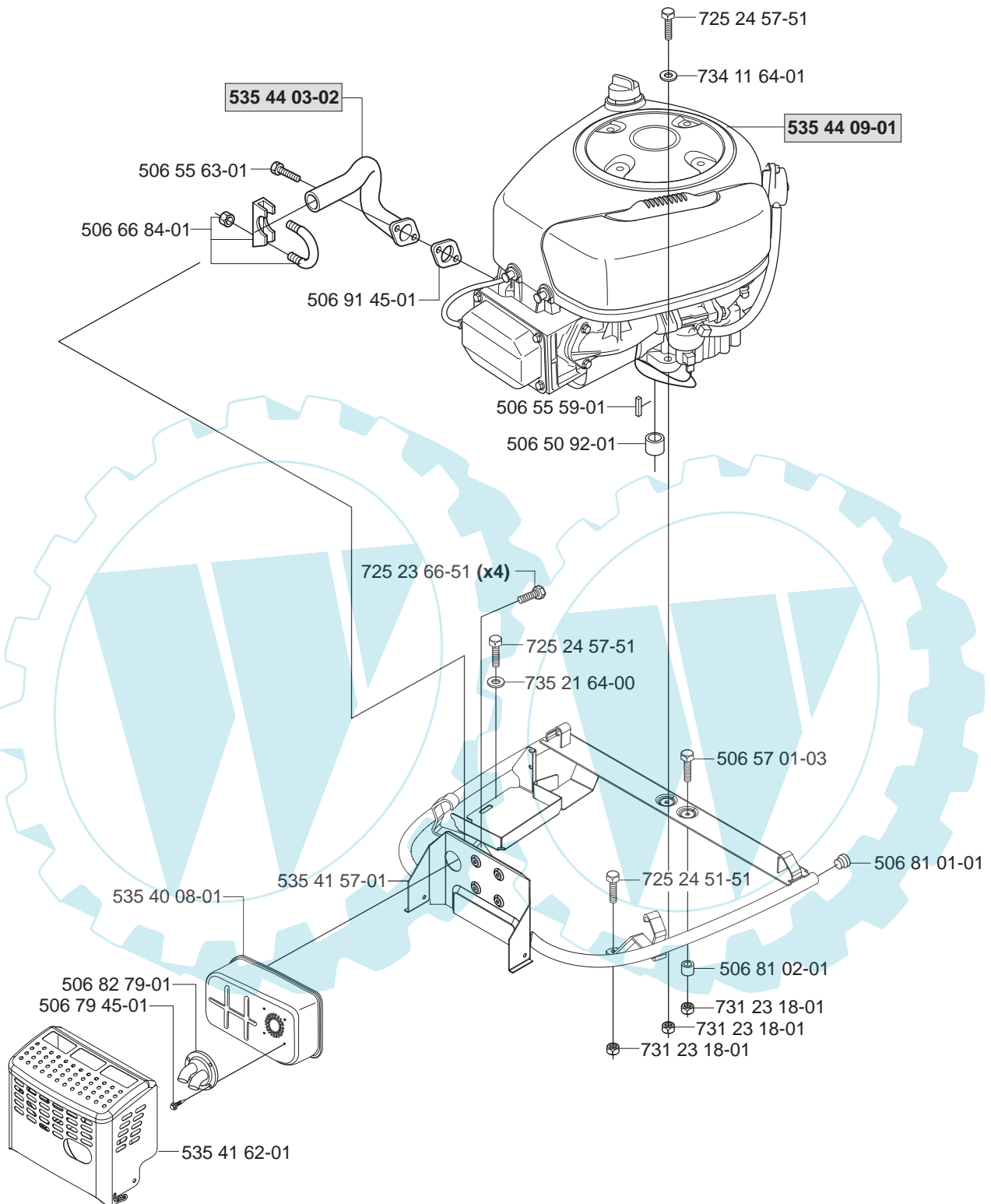
xxx xx xx-xx = New part,
Neues teil,
Nouvelle piece,
Nueva pieza,
Ny detalj

E



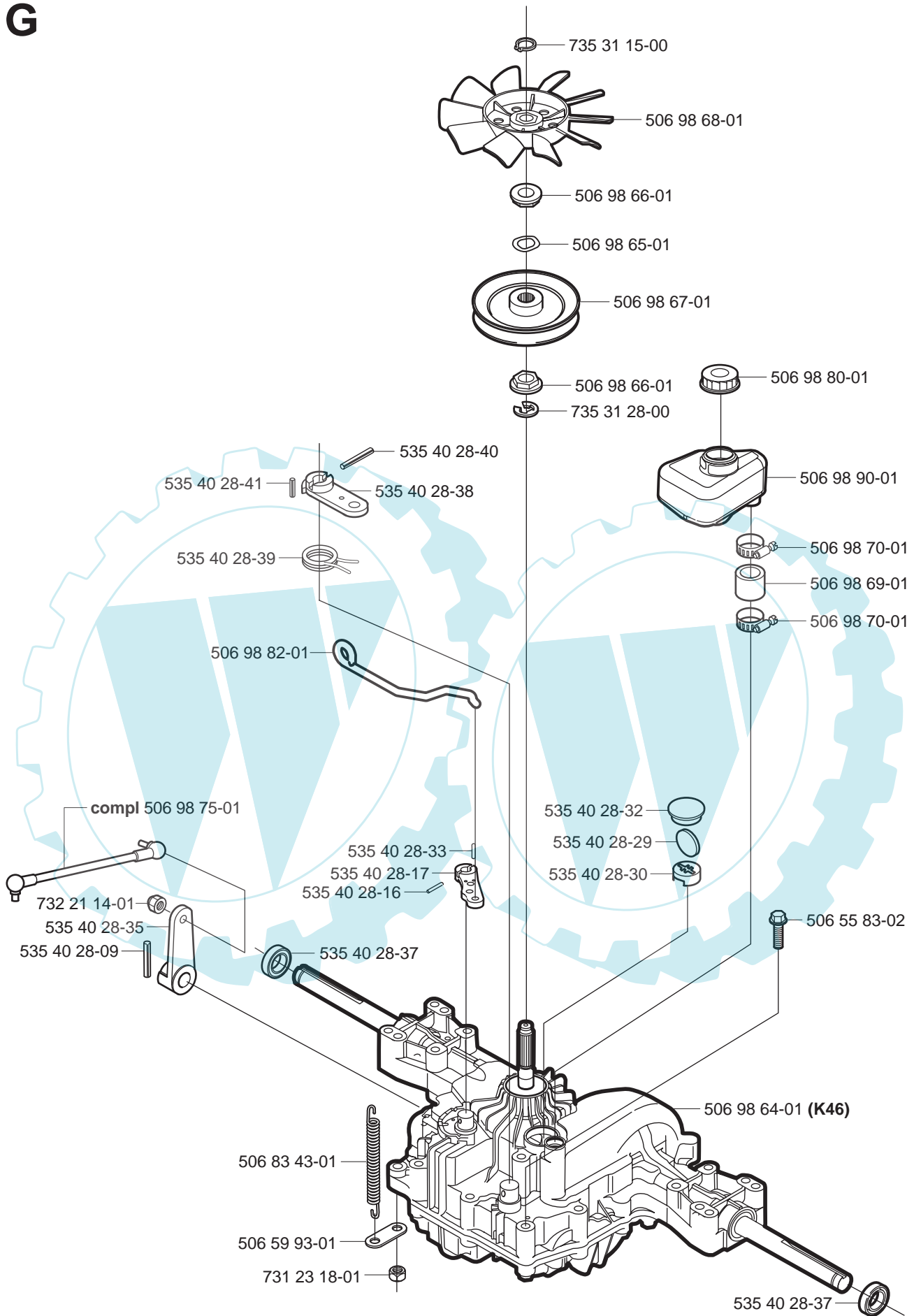
**xxx xx xx-xx = New part,
 Neues teil,
 Nouvelle piece,
 Nueva pieza,
 Ny detalj**

F



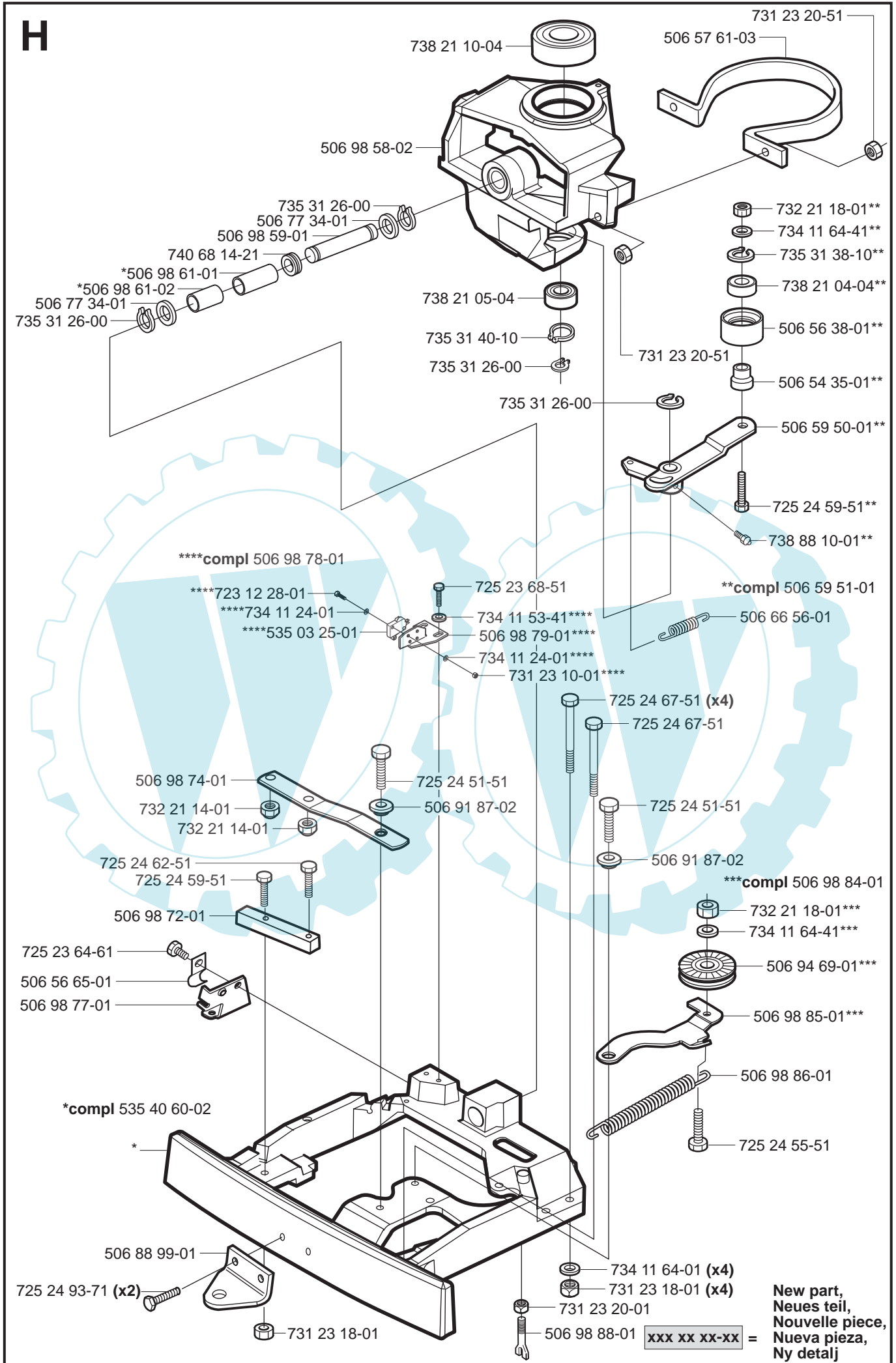
xxx xx xx-xx = New part,
Neues teil,
Nouvelle piece,
Nueva pieza,
Ny detalj

G

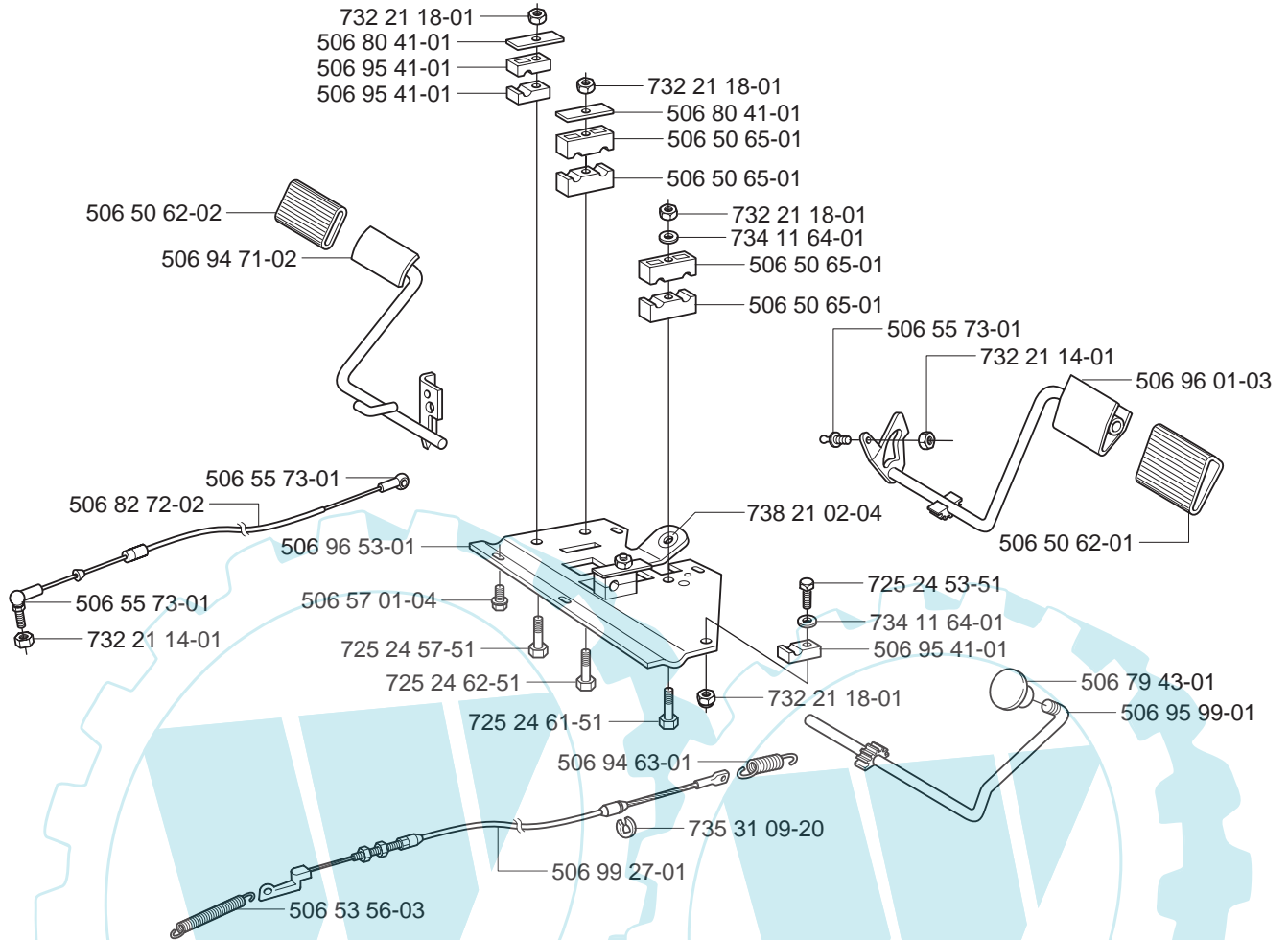


xxx xx xx-xx = New part,
Neues teil,
Nouvelle piece,
Nueva pieza,
Ny detalj

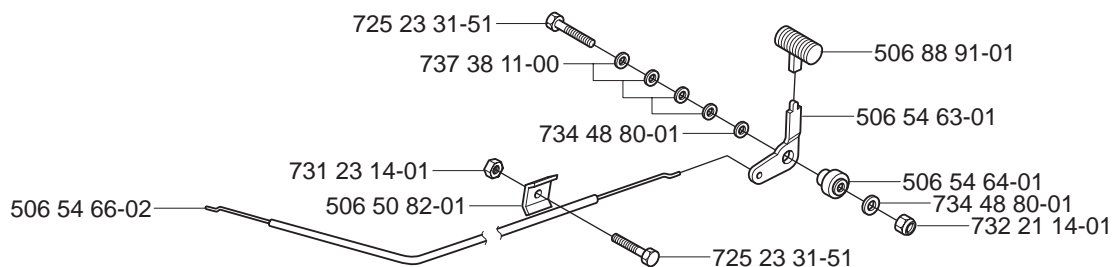
H



J

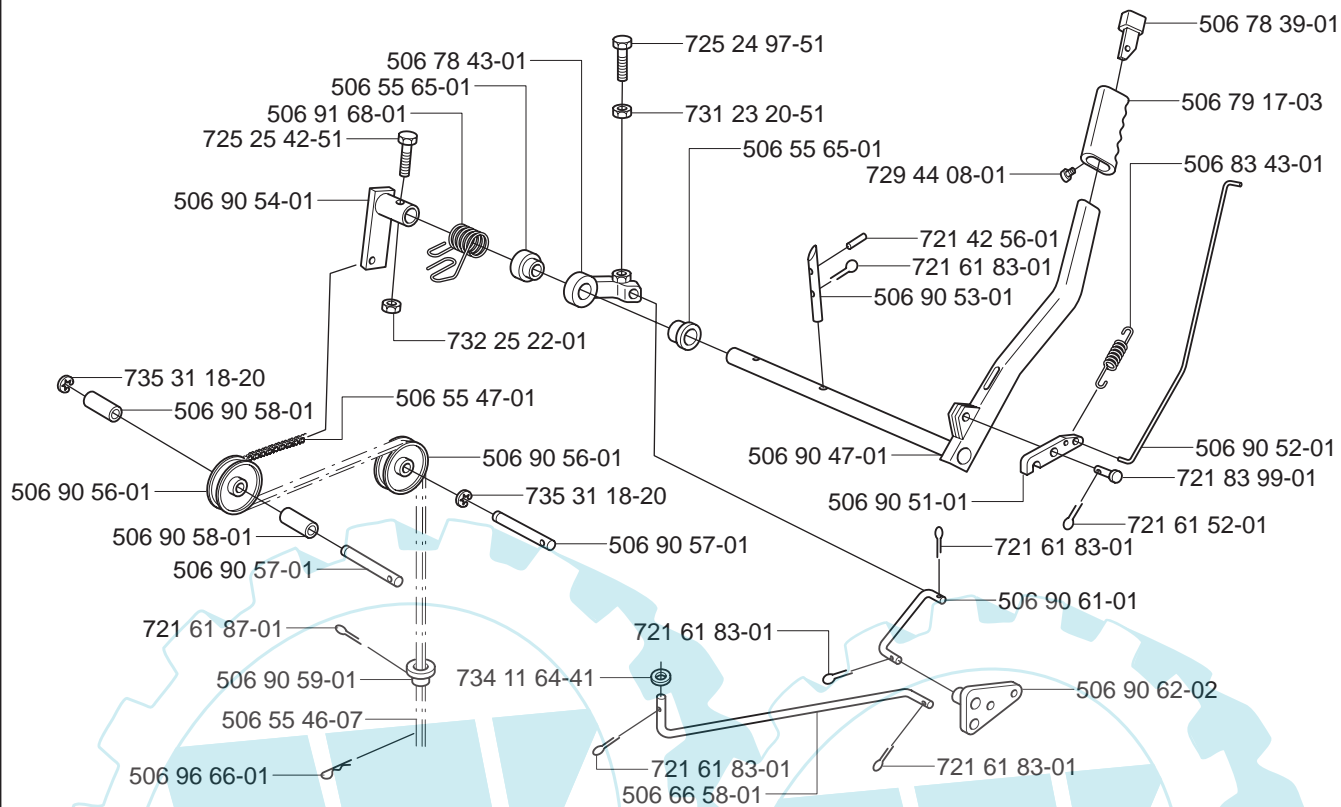


K

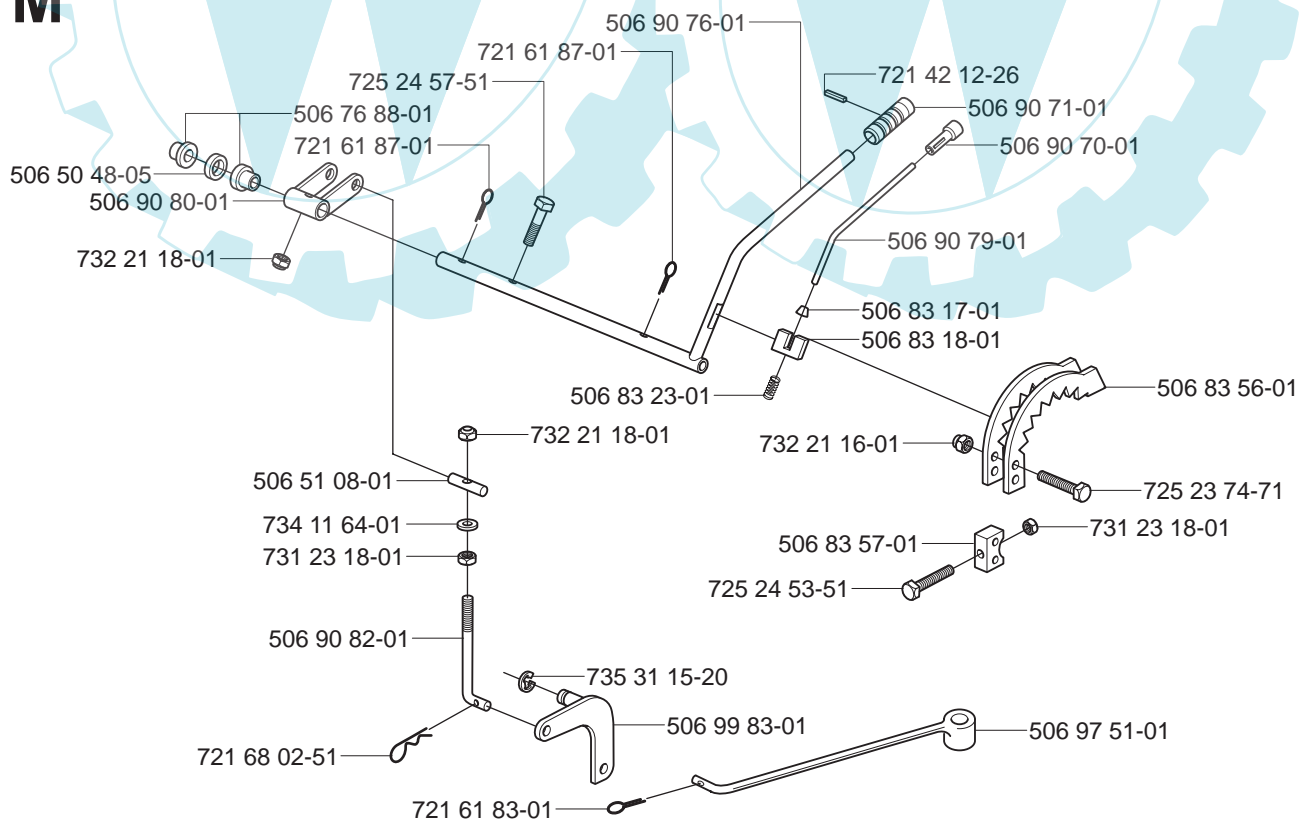


xxx xx xx-xx = New part,
Neues teil,
Nouvelle piece,
Nueva pieza,
Ny detalj

L

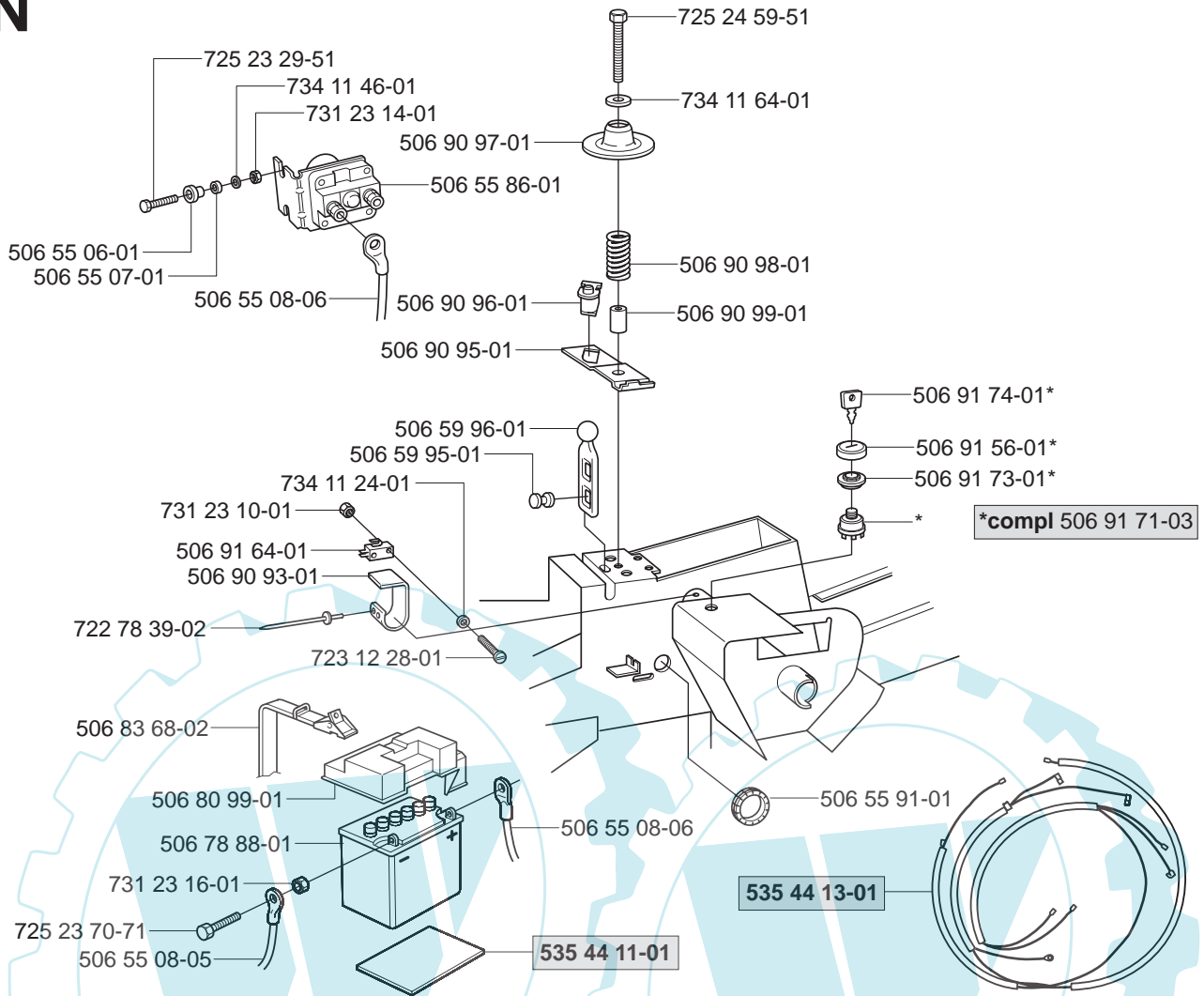


M



xxx xx xx-xx = New part,
Neues teil,
Nouvelle piece,
Nueva pieza,
Ny detalj

N



P

Warning
506 94 48-01

535 43 20-01

535 43 49-01

506 84 28-03

506 91 57-01

535 43 46-01

506 94 47-01

506 99 96-01

506 58 45-01

535 43 48-01 (x2)

535 41 52-01

535 43 47-01 (x2)

506 92 90-01

FR 2115 MA

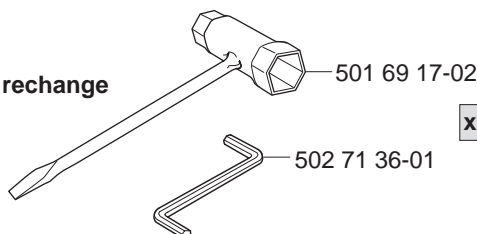
Jonsered

Jonsered

CE

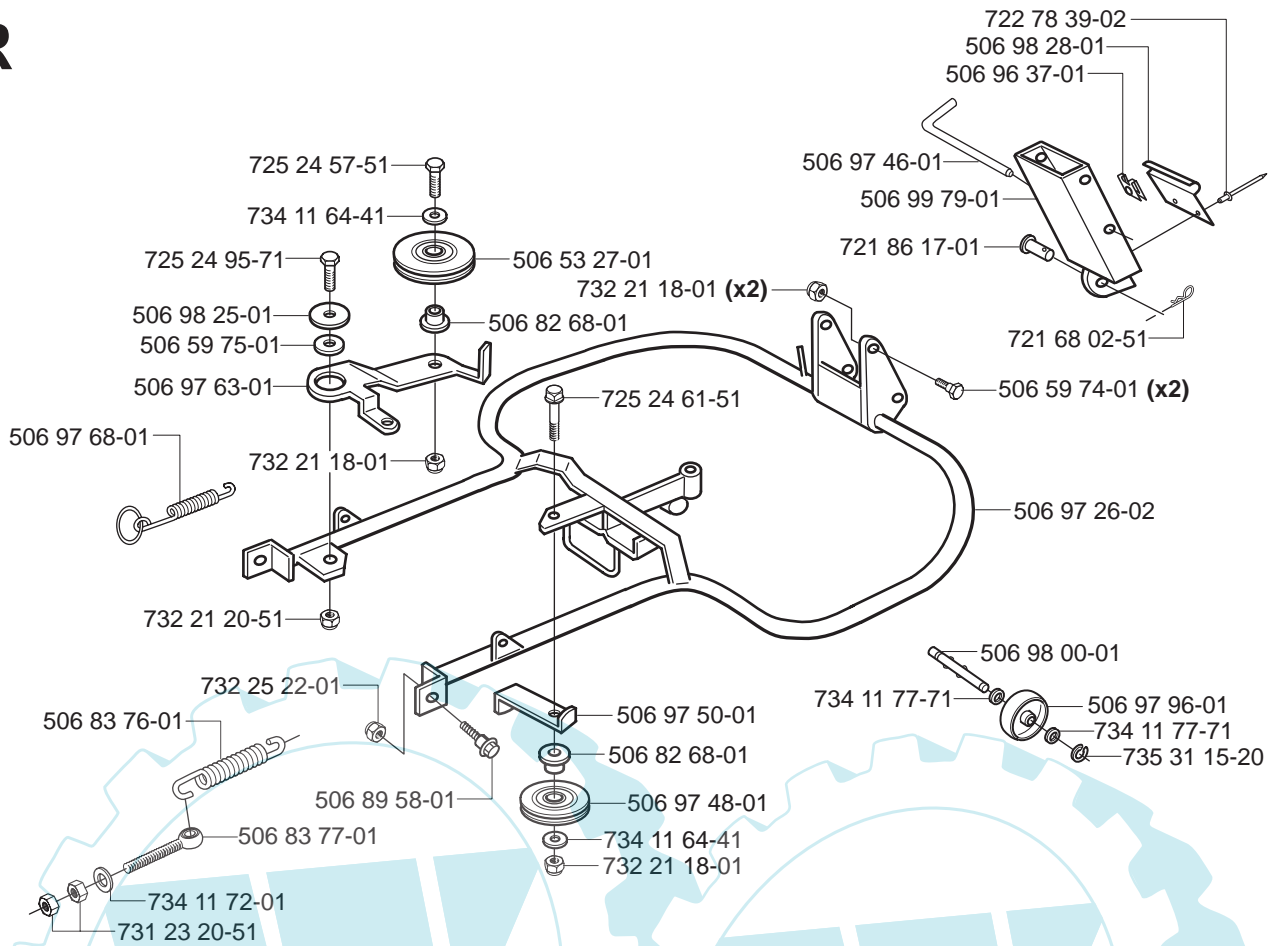
Q

Leverans endast som reservdel
Delivery as spare part only
Nur als Ersatzteil lieferbar
Livrabl seulement comme pièce de rechange
Solo como repuesto
Zasilá se jenom jako náhradní díl

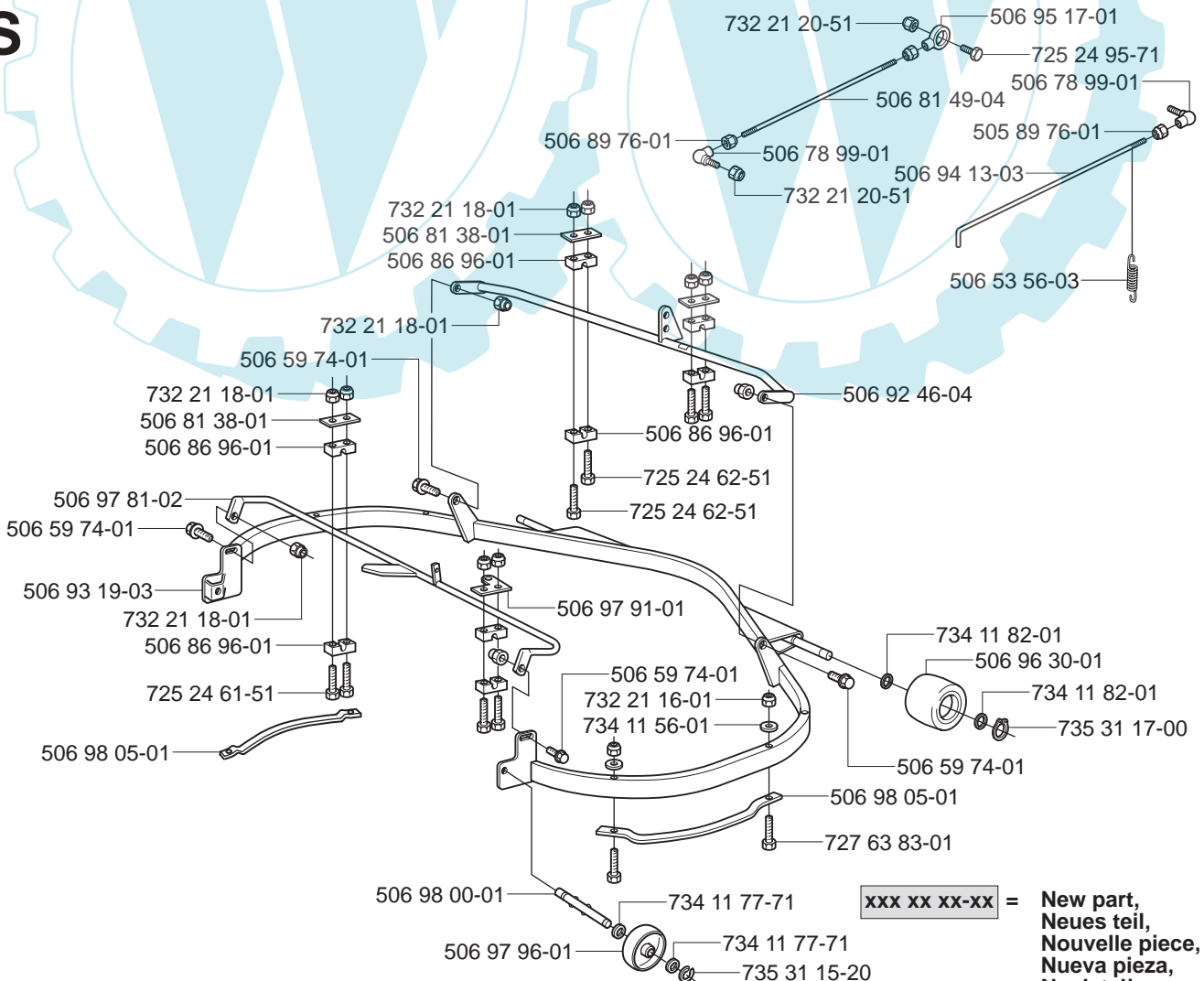


xxx xx xx-xx = New part,
Neues teil,
Nouvelle piece,
Nueva pieza,
Ny detalj

R



S



xxx xx xx-xx = New part,
Neues teil,
Nouvelle piece,
Nueva pieza,
Ny detalj

T Combi 103
compl 953 52 38-01

**** compl 535 41 02-01**

